

УДК 539.1.072

А.С. Юдін, О.Т. Богорош, С.О. Воронов

## КРЕМНІЄВІ ФОТОПОМНОЖУВАЧІ ЯК АЛЬТЕРНАТИВНА СИСТЕМА ФОТОПОМНОЖУВАЧІВ ДЕТЕКТОРА НЕЙТРАЛЬНИХ ЧАСТИНОК НА ЕЛЕКТРОН-ПРОТОННИХ ПРИСКОРЮВАЧАХ

Measurement of events that produce particles, in particular photons, is a powerful tool for the study of subatomic constituents of the universe. The purpose of this research is to consider placement in the detector, study properties and implementation of updated ZEUS detector photomultipliers for possible use in future electron-proton accelerators. The most important part of the detector ZEUS, especially when measuring neutral particles such as photons, is calorimeter ZEUS, based on the phenomena of photon emission from the excited electron, which is returned to a lower energy level. These photons are transmitted to the photomultiplier tubes where the photon signal is amplified and converted into a small current. For future measurements for operational reasons and productivity it is encouraged to use silicon photomultipliers. Modernization of the system of photomultipliers has been proposed as one of the possible upgrades of detector for studying prompt photons at high collision energies. Examined are the composition and properties of the new system of photomultipliers, which is planned to be placed inside the metal tubes that come out from the central part of the detector. The efficiency of the new photon detection system is evaluated.

**Keywords:** silicon photomultiplier, calorimeter, detector.

### Вступ

Вимірювання подій утворення частинок, зокрема фотонів, є потужним інструментом для вивчення субатомних складових і функції розподілу партонів (точкових складових адронів, які після підтвердження кваркової моделі ототожують з кварками та глюонами) у протоні. Наприклад, фотони високої енергії виникають без фази адронізації, що значно підвищує точність вимірювань і дає змогу в електрон-протонних зіткненнях досліджувати партійні процеси. Такі явища були нещодавно досліджені в низці експериментів [1–3].

Поточну трубкову систему фотоелектронних помножувачів (ФЕП) у детекторі ZEUS на електрон-протонному прискорювачі HERA розглянуто в низці праць [4–6]. У них було оцінено прийнятність використання системи, її параметри, такі як загальний передавальний коефіцієнт (відношення значення вихідного сигналу на виході деякої системи до відповідного вхідного сигналу), темновий струм (струм через неосвітлений світлочутливий прилад (фотодіод, фоторезистор тощо) при зазначеній напрузі на цьому приладі), та досліджено роботу ФЕП в магнітних полях до 0,05 Тл. Про більш сучасний варіант ФЕП – кремнієві ФЕП – існують публікації щодо їх загальних властивостей [7], встановлення системи в зовнішньому калориметрі експерименту CMS [8], який досліджує протон-протонні зіткнення на Великому адронному колайдері, та впровадження системи ви-

сокоточного відліку часу в сцинтиляційних калориметрах [9].

Однак оскільки наука продовжує розвиватися і робляться нові відкриття, то першорядне значення має використання найновішого вимірювального обладнання. Саме розгляду одного з таких можливих оновлень присвячена ця стаття.

### Постановка задачі

Мета дослідження полягає в розгляді розміщення та властивостей ФЕП у детекторі ZEUS на електрон-протонному прискорювачі HERA, запровадженні оновлення системи фотопомножувачів детектора ZEUS та обґрунтуванні заміни існуючої системи ФЕП уранового сцинтиляційного калориметра детектора ZEUS сучасними технологічними еквівалентами – кремнієвими фотопомножувачами – для можливого застосування на перспективних електрон-протонних прискорювачах.

### Значення системи фотопомножувачів у детектуванні й вимірюванні нейтральних частинок

Матерія, через яку проходять частинки, поглинає їх енергію за допомогою різних процесів, які залежать від природи поглинання і властивостей частинок. Детектори субатомних складників Всесвіту вимірюють положення і величину енергії, яка відкладається в речовині детекторів під час цих процесів.

Іноді відкладення енергії не можуть бути виміряні. Це може відбутися в так званому “мертвому матеріалі” – області, в якій частинки проходять детектор непоміченими і в якій сигнал не може бути вимірний. Кількість мертвого матеріалу має бути зведена до мінімуму, оскільки його наявність призводить до втрат енергії, що значно зменшує загальну роздільну здатність.

Процес зливу – це процес, у якому з частинок (як нейтральних, так і заряджених) виробляються каскади (зливи) вторинних частинок, які поглинають початкові. Енергія таких процесів завжди зменшується і може бути виміряна. Електромагнітні частинки, такі як електрон, позитрон і фотон, мають зливи, які відрізняються від адронів за властивостями і способами їх протікання. Це призводить до того, що, на відміну від фотонів, щоб бути обмеженими в просторі і поглиненими, адронам потрібно набагато більше обсягу речовини. Ця відмінність широко застосовується, коли вимірювання проводяться калориметрами.

Калориметр є піддетектором, метою якого є стимулювання, обмеження в просторі й вимірювання зливів частинок, щоб у кінці кінців отримати їх енергію. Основною силою взаємодії між адронами і речовиною, яку вони проходять, є сильна ядерна взаємодія. Головним результатом цього є поява частинок, що виробляють вторинні зливи. Характеристикою здатності матеріалу поглинати адрони є довжина ядерного поглинання  $\lambda$ , що означає середню відстань, подолану частинкою перед проходженням непружного зіткнення.

Зливи електромагнітних частинок походять від народження електронно-позитронних  $e^+e^-$ -пар (процес, зворотний до анігіляції, в якому виникають пари частинка–античастинка) і гальмівного випромінювання [10]. Це призводить до утворення фотонів і електронів, які своєю чергою беруть участь в утворенні  $e^+e^-$ -пар і гальмівному випромінюванні, що створює фотон-електронний каскад, енергія якого завжди зменшується.

У діапазоні малих енергій частинки каскадів стають менш енергійними внаслідок поглинання та іонізації. Критична енергія є пороговим значенням енергії, за якого низькоенергетичні процеси стають домінуючими. Це значення варіюється від матеріалу до матеріалу. Особливо важливе значення мають форми елек-

тромагнітних зливів. Вони сильно залежать від якості поглинання матеріалу. Енергія зливів обробляється системою фотопомножувачів.

Характеристикою потужності поглинання електромагнітних процесів є довжина випромінювання  $X_0$ , яка дорівнює середній довжині, за якої майже  $1/e$  енергії електрона втрачається через гальмівний процес, і  $7/9$  довжини вільного пробігу (середня відстань, яку долає частинка за проміжок часу між зіткненнями з іншими частинками) для утворення високоенергійним фотоном  $e^+e^-$ -пари. У той час як радіаційна довжина дає змогу вимірювати поздовжній профіль зливів, основний інтерес у дослідженні нейтральних частинок становлять поперечні профілі зливів. Характеристика поперечного профілю зливів пропорційна  $X_0$  і називається радіусом Мольєра  $R_M$ . Радіус Мольєра є характерною константою матеріалу і дає шкалу поперечного розміру електромагнітних зливів, які повністю утримуються і були ініційовані з падаючого високоенергетичного електрона або фотона. Вона визначається як радіус циліндра, який містить близько 90 % енергії потоку зливу таким чином, що в середньому 99 % енергії міститься в  $3,5R_M$ .

Далі більш детально розглянуто калориметр детектора ZEUS і розміщення в ньому системи фотопомножування.

### Трубові фотопомножувачі в детекторі ZEUS

Детектор ZEUS має шарувату структуру з центром у точці взаємодії (рис. 1). Трубка пучка, тонкий горизонтальний циліндр 1, слугує провідником для пучків. Магніти 2 розміщуються на кінцях. Лептонний пучок надходить з лівого боку, протонний – з правого. Датчики 3 для вимірювання траєкторії заряджених частинок (треків), які називають трекерами, поміщають у внутрішні шари апарата. Їх робота базується на їх властивості іонізувати речовину. Навколо центральної системи розміщений соленоїдний магніт 4 з магнітним полем 1,43 Тл. Поле призначене для вимірювання траєкторій і розрізнення між позитивно і негативно зарядженими частинками. Вимірювання нейтральних частинок проводиться через урановий калориметр 5 [6]. Він розміщений за межами соленоїда. Для врахування переповнення, коли не вся енергія вміщується в калориметр, він оточений додатковим (запасним) калориметром.

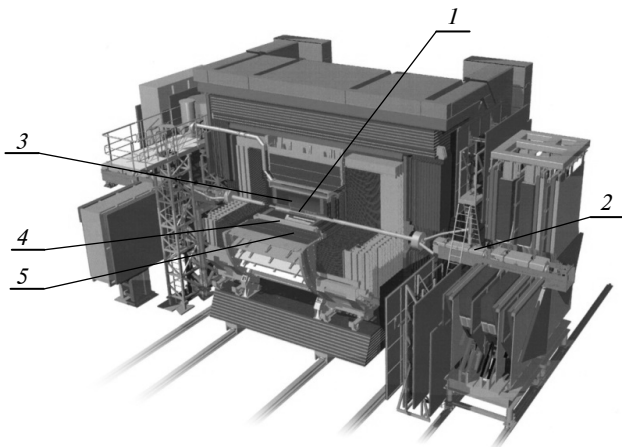


Рис. 1. Схема детектора ZEUS [11]: 1 – трубка пучка та мікровершинний детектор, що її оточує; 2 – магніти; 3 – трекові системи; 4 – соленоїдний магніт; 5 – урановий калориметр

Найбільш важливою частиною детектора ZEUS, особливо при вимірі нейтральних частинок, таких як фотони, є калориметр ZEUS. Це особливо актуально для вилучення сигналу і виділення фону. При створенні калориметра ZEUS головною була оптимізація вимірів струменів. Для досягнення цього були створені кілька критеріїв продуктивності (перелічені в порядку пріоритетності) [11]:

- максимальний тілесний кут охоплення;
- висока роздільна здатність для вимірювання енергії струменів;
- калібрування абсолютної шкали енергії до 1% і калібрування різних секцій до схожої точності;
- добре розділення струменів з кутовим розділенням для струменів менше 10 мррад;
- добре адрон-електронне розділення як для ізольованих електронів, так і для електронів у струменях.

Щоб задовольнити швидкість перетину пучків, необхідні швидкі системи відліку. Вилучення фону подій, що походять не із зіткнень, здійснюється за допомогою високої точності вимірювання часу. Тривала дія випромінювання потребує матеріали з сильним опором до нього.

Все це привело до створення уранового скінтіляторного калориметра з високою роздільною здатністю та зі зчитуванням, що виконується фотопомножувачами (пристроями, призначеними для підсилення слабого світлового сигналу й перетворення його на електричний). Урановий скінтіляторний калориметр ґрунтується на явищі скінтіляції – процесу виходу

фотона зі збудженого електрона, який повертається до більш низького рівня енергії. Зазвичай ці фотони передаються у ФЕП, де сигнал фотонів підсилюється і перетворюється на невеликий струм.

Використовуючи тестовий пучок, було визначено, що роздільна здатність  $\sigma(E)/E$  за вимірами енергії (де  $\sigma(E)$  – похибка вимірювання ( $E$  вимірюється в GeV)) зростала залежно від енергії як  $18\%/\sqrt{E}$  для електронів і як  $35\%/\sqrt{E}$  для адронів.

Конструкція калориметра дала змогу збільшити кут охоплення до 99,5% задньої півсфери та до 99,8% передньої півсфери (рис. 2 [11]). Лептонний пучок надходить з лівого боку, протонний – з правого. Калориметр (К) складається з трьох частин (передній (ПК), боковий (БК) і задній (ЗК)). Найменша частина, що може незалежно зчитувати, називається коміркою (клітиною). Комірki організовані в шари та башти. Клітини внутрішнього шару кожної частини називаються комірками електромагнітного калориметра (ЕМК). Їх глибина достатня для ефективного вимірювання електромагнітних хвиль (близько  $\sim 25X_0$ ).

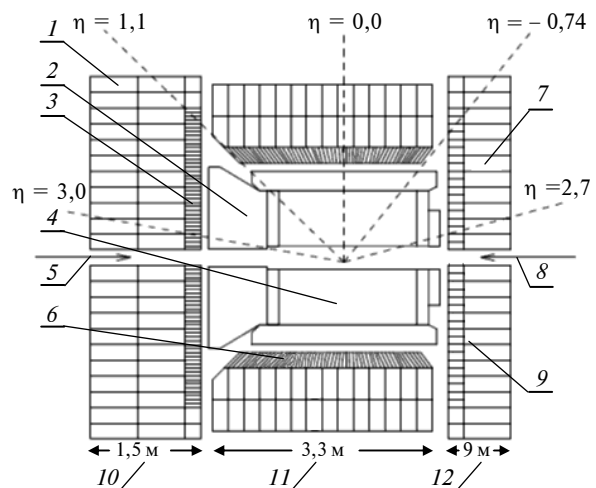


Рис. 2. Схема калориметра ZEUS [11]:  $\eta$  – тілесний кут; 1 – клітини адронного калориметра; 2 – передній трековий детектор; 3 – клітини електромагнітного калориметра ПК; 4 – центральний трековий детектор; 5 – точка входу позитронів з енергією 27,5 GeV; 6 – клітини електромагнітного калориметра БК; 7 – клітини електромагнітного калориметра ЗК; 8 – точка входу протонів з енергією 920 GeV; 9 – соленоїд; 10 – ПК; 11 – БК; 12 – ЗК

Для того щоб відокремити ці хвилі, ЕМК-комірка також має високий ступінь деталізації.

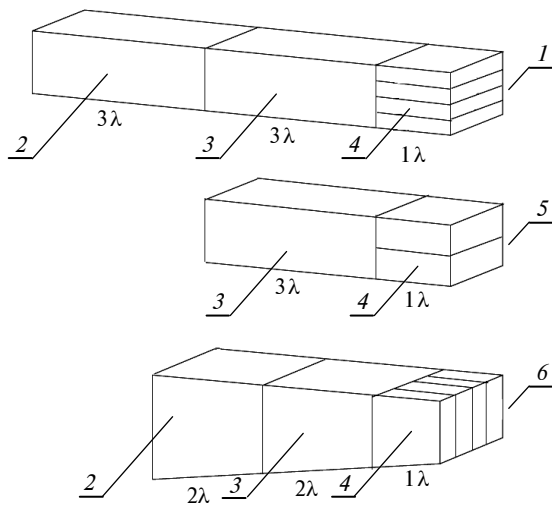


Рис. 3. Детектор ZEUS – схема башт калориметра [11];  $\lambda$  – довжина взаємодії; 1 – ПК; 2 – АДК1; 3 – АДК2; 4 – ЕМК; 5 – БК; 6 – ЗК

Комірки зовнішнього шару називаються комітками адронного калориметра (АДК). Їх додаткова довжина поглинання уможливорює повне поглинання адронів. Комітки, що утворюють колонки, які вказують в напрямку точки взаємодії, називаються баштами (рис. 3 [11]). Показано башти, які утворюють ПК, БК і ЗК. Своєю чергою башти складаються з комірок – адронних (АДК1, 2) та електромагнітних (ЕМК).

Частина калориметра, що слугує детектором, складається з шарів, які чергуються, збіденого урану (ЗУ) поглинача і сцинтиляційного матеріалу. ЗУ – це уран, що складається в основному з ізотопу уран-238. Енергія, поглинена сцинтилятором, виробляє світло, що проходить через пристрої зміни довжини хвилі, трубкові фотоелектронні помножувачі.

Вакуумний ФЕП – це вакуумна трубка, що складається із вхідного вікна, фотокатода, фокусуючих електродів, електронного помножувача й анода. Світло, що входить у ФЕП, реєструється та перетворюється на вихідний електричний сигнал [12].

Для кожної комірки є два вакуумні ФЕП, основні переваги цього – резервування (якщо є несправності в одному ФЕП, зчитування залишається можливим для комірки) і єдиний сигнал детектора (отриманий усередненням сигналу від обох ФЕП). ФЕП оцифровують світловий сигнал, який потім передається на зчитувальну електроніку. Розміщення комірок, ФЕП і пристроїв для зсуву довжини хвилі для групи башт (так званий модуль) у ПК показано на рис. 4 [11].

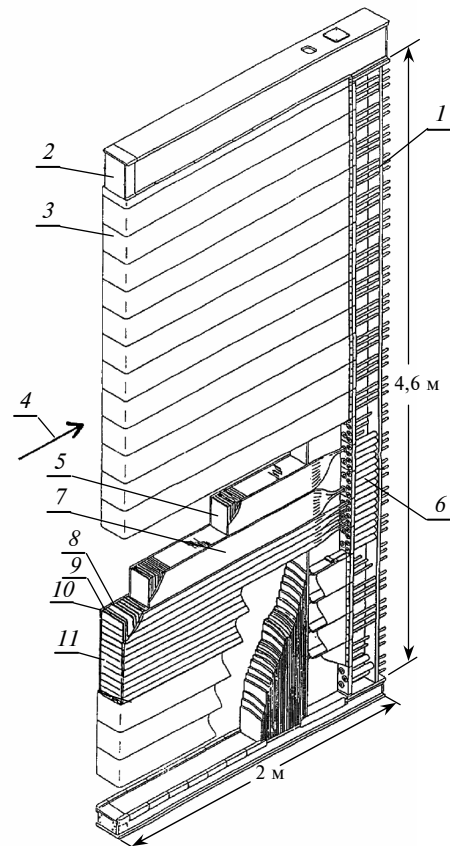


Рис. 4. Приклад розміщення фотопомножувачів у ПК модуль детектора ZEUS відносно башт АДК і ЕМК [11]; 1 – зворотний пучок; 2 – К-нога; 3 – ремінь натягу; 4 – напрямок надходження частинок; 5 – башта АДК; 6 – фотопомножувач; 7 – пристрій зміни довжини хвилі; 8 – кремнієвий детектор; 9 – сцинтиляційна пластина; 10 – пластина ЗУ; 11 – башта ЕМК

### Кремнієві фотопомножувачі в ZEUS

Детектор ZEUS використовував вакуумні ФЕП Hamamatsu R580-12 (далі R580) для БК, ЗК і АДК секції ПК і Valvo XR1911/01 (далі XR1911) для ЕМК секції ПК [11]. Однак для сучасних вимірювань з виробничих причин та з метою підвищення продуктивності пропонується використовувати кремнієві фотопомножувачі (КФП).

КФП – це фотоприймач на основі впорядкованого набору комірок  $p$ - $n$ -переходів (області контакту напівпровідників  $p$ - та  $n$ -типу), виконаних на одній підкладці. Розмір комірки становить близько 25–100 мкм. Усі комірки однакові. Всі вони об'єднані в загальній точці струмопровідними шинами. Напряга зсуву всіх осередків загальна і на кілька вольт (значення

перенапруги) перевищує напругу пробою  $p-n$ -переходу. Кожна комірка містить струмообмежувальний резистор, у результаті чого гейгеровський розряд – розряд, що виникає, коли у фотодіоді виникає сильне електричне поле, яке створює розряд при малому світловому потоці, що падає на поверхню фотодіода, – в комірці обмежений. Сигнал кожного осередку – логічний і не залежить від числа первинних носіїв, що викликали спрацювання комірки (тобто ця комірка виконала зчитування). Однак сам КФП як ціле являє собою аналоговий детектор, оскільки його вихідний сигнал дорівнює сумі однакових сигналів  $p-n$ -переходів, що спрацювали при поглинанні ними фотонів [7].

Є кілька критеріїв, які обґрунтовують вибір КФП як детектора:

- високий коефіцієнт підсилення і ефективність, коли справа доходить до виявлення фотонів;

- природна стійкість до магнітних полів. Це дає змогу зробити більш просту конструкцію, враховуючи магнітне поле соленоїда 1,43 Т;

- КФП – це пристрої поверхневого монтажу, що дає можливість економічного використання наявного простору. Обмеження КФП: динамічний діапазон, радіаційна стійкість, апертура. Проте рівень радіації має бути задовільним (очікувано в цілому детекторі ZEUS потік менше ніж  $2,7 \times 10^5$  фотонів/с [11]). Область зчитування перетинів досить мала внаслідок використання оптичних волокон.

Вимоги до вибору моделі КФП були такі:

- ефективність реєстрації фотонів (ЕРФ) – величина, яка позначає відсоток падаючих фотонів, виявлених ЕРФ:

$$PDE = QE \times fg \times Pa,$$

де  $QE$  – квантова ефективність,  $fg$  – геометричний фактор і  $Pa$  – ймовірність лавин (збільшується зі зростанням зворотної напруги).  $QE$  є величиною, що позначає число електронів (дірок), які були створені у фотострумі, поділене на число падаючих фотонів. Зазвичай вона виражається у відсотках. На довжині хвилі  $\lambda$  (в одиницях нм) фоточутливості  $S$  (в одиницях А/Вт) і  $QE$  співвідносяться як

$$QE = S \times 1240 \times 100[\%],$$

- досить мала ефективна активна область;
- оптимальний розмір пікселя (фотосенсорного елемента);

- можливість виконання вимірювань з потоком фотонів до  $2,7 \times 10^5$  фотонів/с;
- висока спектральна ефективність.

Зрештою був вибраний мультипіксельний фотонний лічильник (МПФЛ) фірми Hamamatsu із загальним розміром ФЕП-елемента  $3 \times 3$  мм<sup>2</sup> з розміром пікселів 50 мкм, що зарекомендував себе в успішному використанні групою CMS (назва групи – скорочення від назви детектора Compact Muon Solenoid, за допомогою якого група займається дослідженнями частинок на Великому адронному колайдері) [8]. МПФЛ – новий тип детекторів фотонів, що складається з кількох пікселів лавинних фотодіодів (ЛФД), які працюють у режимі Гейгера (режим роботи, в якому ЛФД працює при зворотній напрузі, вищій ніж напруга пробою; робота в режимі Гейгера дає змогу виявити одиничні фотони) і доступні для експлуатації за кімнатної температури. МПФЛ по суті є оптико-напівпровідниковим приладом з найкращими можливостями детектування фотонів і який також має великі переваги, такі як робота за низьких напруг і нечутливість до магнітних полів. Характеристики вибраної моделі “S10931-050P” ФЕП є такими:

- кількість пікселів становить 3600, що цілком достатньо для детектора ZEUS;

- крива ефективності реєстрації фотонів при 425 нм (наша передбачувана довжина) близька до піку 50 % (при 460 нм (рис. 5 [13])).

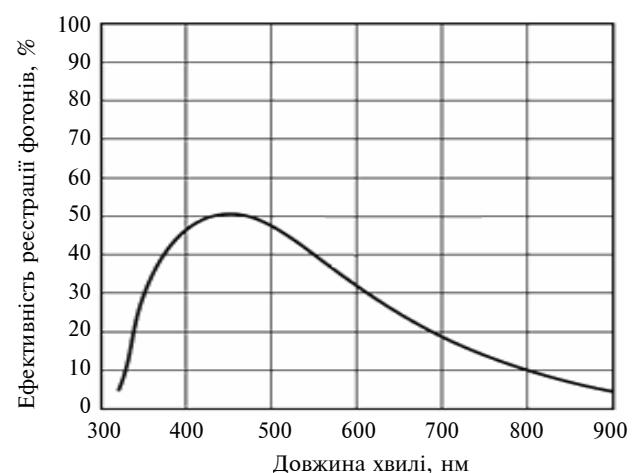


Рис. 5. Залежність ефективності реєстрації фотонів від довжини хвилі. Включає в себе ефекти перехресних перешкод і залишкових імпульсів [13]. Пікове значення при 460 нм

Ємність  $C_f$  становить 320 пФ. Передавальний коефіцієнт  $M$  МПФЛ становить  $7,5 \times 10^5$  за

температури 25 °С. Існує лінійна залежність передавального коефіцієнта від температури (близько 8,5 % на градус), що означає, що температура КФП повинна бути під активним і високоточним контролем під час роботи.

ФЕП встановлені всередині металевій трубці товщиною 1 мм, а оскільки захисна трубка, що облягає ФЕП, перебуває під високою напругою, то ФЕП розміщують у термоусадочній трубці, щоб ізолювати його від захисної трубки. Цей комплект притискається до світловода за допомогою пружини. Пружина прикріплена до кришки, виготовленої із жорсткого пластика, який своєю чергою закріплений на другій алюмінієвій пластині. Ця кришка також діє як світлове ущільнення, вона має вихід для кабелю керування високої напруги і сигнального кабелю. Все це повинно бути взято до уваги при проектуванні розміщення КФП. Таким чином, кілька додаткових систем повинні бути встановлені в зоні детектора, де розміщується ФЕП. Це системи моніторингу температури і струму, керування і стабілізації, генерації/регулювання струму зміщення, встановлення передавального коефіцієнта.

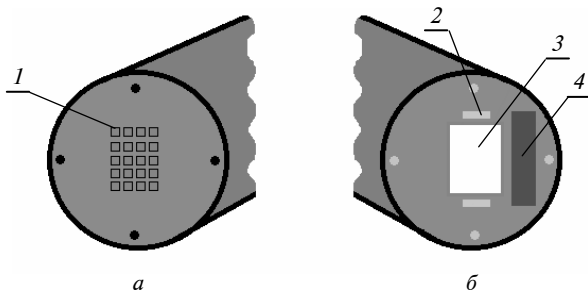


Рис. 6. Схеми материнської плати: *a* – передня сторона; *б* – задня сторона; 1 – мультиплексний фотонний лічильник фірми Hamamatsu із загальним розміром ФЕП-елемента 3×3 мм<sup>2</sup>; 2 – роз’єми до плати керування; 3 – охолоджувач Пельтьє; 4 – регулятор зміщення

Пропонована модернізація для реєстрації фотонів складається з двох розділів: плати ке-

рування і материнської плати. Материнська плата (схема показана на рис. 6) з’єднує регулятор температури/струму з КФП. Сигнал від КФП формується платою керування і доводиться до карт зчитування. Для стабілізації температури пропонується використовувати охолоджувач Пельтьє, який добре зарекомендував себе в експерименті CMS [8]. Рівномірне освітлення ФЕП моделі “S10931-050P” досягається застосуванням змішувача світла товщиною 1–4 мм між точкою входу і КФП. Це дасть змогу запобігти локальному насиченню від плиток сцинтилятора.

### Висновок

Доцільно замінити існуючу систему ФЕП уранового сцинтиляційного калориметра детектора ZEUS сучасними технологічними еквівалентами – КФП. У розробці перебуває система, яка включає в себе контроль і стабілізацію температури, моніторинг струму витоку, регулювання напруги зсуву і встановлення передавального коефіцієнта. Проектована система є заміною ФЕП без необхідності модифікації механічних або додаткових пристроїв.

Модернізація системи ФЕП була запропонована як одне з можливих оновлень детектора для вивчення миттєвих фотонів за високих енергій зіткнення. Досліджена система фотопомножувачів складається з КФП, пов’язаних з материнською платою і платою керування; її планується розмістити всередині металевих труб, що виходять через БК. Оцінюється ефективність реєстрації фотонів. Техніко-економічне обґрунтування для вимірювання миттєвих фотонів у фотонародженні буде розроблене в майбутньому. Запропоноване оновлення системи ФЕП може бути використане для більш точніших досліджень народження нейтральних частинок на перспективних електрон-протонних прискорювачах.

### Список літератури

1. *V.M. Abazov et al.*, “Measurement of the isolated photon cross section in pp collisions at  $\sqrt{s} = 1.96\text{-TeV}$ ” (for DØ Collaboration), *Phys. Lett. B*, vol. 639, pp. 151–158, 2006.
2. *S. Chatrchyan et al.*, “Search for the standard model Higgs boson decaying into two photons in pp collisions at  $\sqrt{s}=7\text{ TeV}$ ” (for CMS Collaboration), *Ibid*, vol. 710, pp. 403–425, 2012.
3. *G. Aad et al.*, “Dynamics of isolated-photon plus jet production in pp collisions at  $(\sqrt{s})=7\text{ TeV}$  with the ATLAS detector” (for ATLAS Collaboration), *Nucl. Phys. B*, vol. 875, pp. 483–535, 2013.
4. *G.R. Smith et al.*, “Study of Hamamatsu mesh dynode photomultiplier tubes for potential use with the ZEUS detector”, *IEEE Trans. Nuclear Sci.*, vol. 35, pp. 365–367, 1988.

5. *A. Bamberger et al.*, "The Presampler for the Forward and Rear Calorimeter in the ZEUS Detector", *Nucl. Instrum. Meth., A* 382, pp. 419–429, 1996.
6. *A. Bernstein et al.*, "Beam tests of the ZEUS barrel calorimeter", *Nucl. Inst. Meth., ser. A*, vol. 336, pp. 23–52, 1993.
7. Кремниевый фотоэлектронный умножитель. Новые возможности / С. Клемин, Ю. Кузнецов, Л. Филатов и др. // *Электроника: наука, технология, бизнес.* – 2007. – № 8. – С. 80–86.
8. *B. Lutz*, "Upgrade of the CMS Hadron Outer Calorimeter with SiPM sensors" (for the CMS collaboration), in *XVth Int. Conf. on Calorimetry in High Energy Physics (CALOR2012)*, *J. Phys., conf. ser.*, vol. 404, pp. 1–7, 2012.
9. *P.W. Cattaneo et al.*, Development of High Precision Timing Counter Based on Plastic Scintillator with SiPM Readout [Online]. Available: <http://arxiv.org/abs/1402.1404>.
10. *C. Amsler et al.*, "Review of Particle Physics", *Phys. Lett., ser. B*, vol. 667, pp. 1–6, 2008.
11. *The ZEUS experiment* [Online]. Available: <http://www-zeus.desy.de>.
12. *Photomultiplier Tubes: Basics and Applications*, 3rd ed., T. Hakamata et al., eds., Hamamatsu Photonics K.K., Japan, Hamamatsu City, p. 13, 2007.
13. *Hamamatsu Photonics* [Online]. Available: <http://www.hamamatsu.com>.

Рекомендована Радою  
Фізико-технічного інституту  
НТУУ "КПІ"

Надійшла до редакції  
7 лютого 2014 року